

**Thank you** for choosing Springs Window Fashions. Your window treatment has been custom-sized based on your specifications with the highest standards of quality and craftsmanship. Follow the easy step-by-step instructions to install your window treatment. Should you need additional support, please feel free to call our Customer Service Center at 1-800-221-6352 or email us at windowfashions@springswindowfashions.com. We will be glad to help you.

For additional safety information in Canada, contact 1-866-662-0666.

**Gracias** por elegir Springs Window Fashions. Su decoración para ventanas se ha confeccionado a la medida según sus especificaciones y con los estándares más altos de calidad y fabricación. Siga las sencillas instrucciones detalladas para instalar su decoración para ventanas. Si necesita asistencia adicional, comuníquese con nuestro Centro de servicio al cliente al 1-800-221-6352 o por correo electrónico a windowfashions@springswindowfashions.com. Será un gusto poder ayudarlo.

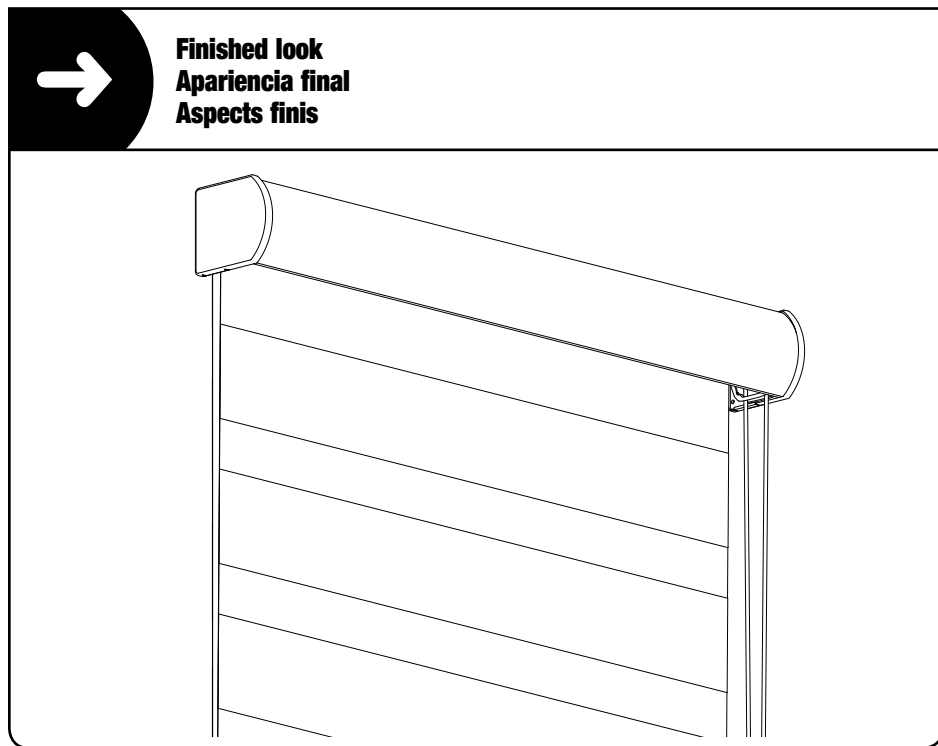
Para poder obtener más información de seguridad en Canadá, comuníquese al 1-866-662-0666.

**Merci** d'avoir choisi Springs Window Fashions. Votre couvre-fenêtre a été taillé sur mesure selon vos spécifications en respectant les normes les plus élevées de qualité et de fabrication. Suivez les directives étape par étape faciles pour installer votre couvre-fenêtre. Si vous avez besoin d'aide supplémentaire, n'hésitez pas à communiquer avec notre centre de service à la clientèle au 1-800-221-6352 ou envoyez-nous un courriel à windowfashions@springswindowfashions.com. Nous serons heureux de vous aider.

Pour obtenir des renseignements supplémentaires sur la sécurité au Canada, composez le 1-866-662-0666

## HOW TO INSTALL CÓMO INSTALAR COMMENT INSTALLER

### Outside Mount Continuous-Loop Layered Shade Persiana en capas con control continuo para montaje exterior Montage extérieur pour store superposé à boucle continue

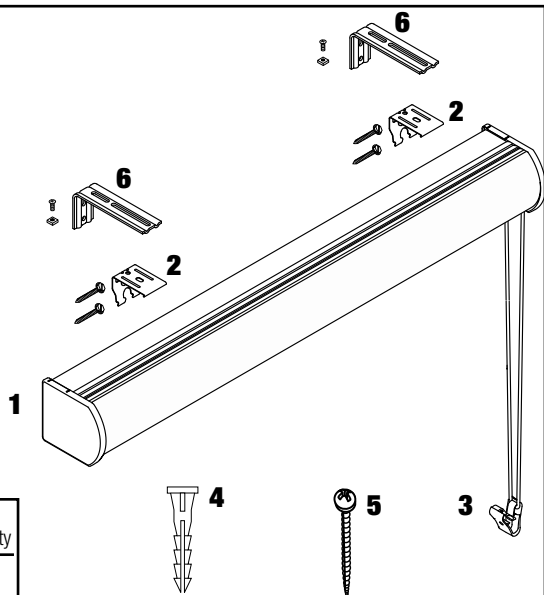


### Everything needed to install your shade Todo lo necesario para instalar su persiana Tout le nécessaire pour installer le store

- 1 Shade
- 2 Cassette brackets/screws
- 3 Cord guide
- 4 Wall anchor
- 5 Cord guide mounting screw
- 6 Extension brackets (if ordered)

- 1 Persiana
- 2 Soportes del cartucho/tornillos
- 3 Guía del cordón
- 4 Anclaje de pared
- 5 Tornillo de montaje de la guía del cordón
- 6 Soportes de extensión (si están incluidos en el pedido).

- 1 Store
- 2 Supports/vis pour cassette
- 3 Guide de cordon
- 4 Dispositif d'ancrage au mur
- 5 Vis de montage du guide de cordon
- 6 Supports d'extension (si commandés)

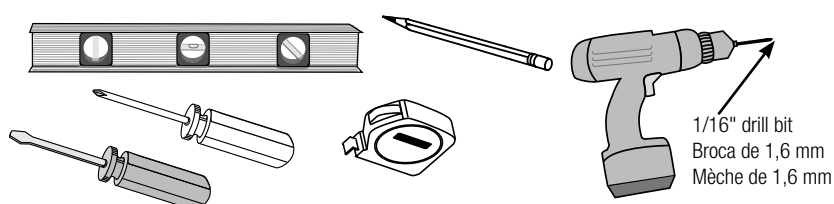


| Ordered Width       | Bracket Quantity |
|---------------------|------------------|
| Up to 36 in         | 2                |
| 36 1/8 in to 60 in  | 3                |
| 60 1/8 in to 84 in  | 4                |
| 84 1/8 in to 102 in | 5                |

| Ancho solicitado             | Cantidad de soportes |
|------------------------------|----------------------|
| Hasta 36 pulgadas (91.44 cm) | 2                    |
| De 91.59 cm a 152.40 cm      | 3                    |
| De 152.55 cm a 213.36 cm     | 4                    |
| De 213.51 cm a 259.08 cm     | 5                    |

| Larguez commandée | Nombre de supports |
|-------------------|--------------------|
| Jusqu'à 36 po     | 2                  |
| 36 1/8 à 60 po    | 3                  |
| 60 1/8 à 84 po    | 4                  |
| 84 1/8 à 102 po   | 5                  |

### Tools needed • Herramientas necesarias • Outillage nécessaire



### 1 Position shade; mark corners Coloque la persiana y marque las esquinas Placer le store; marquer les coins

Center cassette over window; make sure it's level  
Centre el cartucho sobre la ventana y asegúrese de que esté nivelado.  
Centrer la cassette sur la fenêtre, en s'assurant qu'elle est de niveau

Mark top corners • Marque la ubicación en el extremo de la persiana  
Marquer l'emplacement au bord du store

### 2 Mark bracket locations Marque la ubicación del soporte Marquer l'emplacement des supports

2" 5 cm

Mark 2" in from each mark made in step 1. Space additional brackets equally.  
Marque 5 cm hacia adentro desde cada marca hecha en el paso 1. Espacie los soportes adicionales a distancias iguales.  
Effectuer une marque à une distance de 5 cm de chaque marque faite à l'étape 1. Espacer les autres supports uniformément.

### 3 Mark screw locations Marque la ubicación de los tornillos Marquer l'emplacement des vis

### 4 Drill holes; mount brackets Taladre los agujeros; monte los soportes Percer des trous; installer les supports

1/16" drill bit  
Broca de 1,6 mm  
Mèche de 1,6 mm

### 4 Optional extension brackets: assemble brackets Soportes de extensión opcionales: ensamble los soportes Rallonges en option : assembler les supports

Attach cassette brackets to extension brackets using screws and nuts.  
Conecte los soportes del cartucho a los soportes de extensión utilizando tornillos y tuercas.  
Fixer les supports de cassette aux supports d'extension avec des vis et des écrous.

### 5 Mount shade in brackets Montaje de la persiana en los soportes Installer le store dans les supports

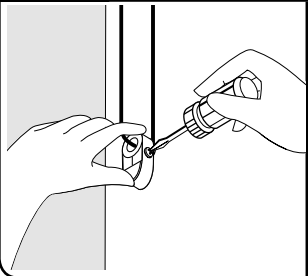
Bracket lip • Borde del soporte • Lèvre du support

SNAP!  
¡Conectar!  
SNAP!

Place top groove of cassette into bracket lip and push. Snap into place.  
Coloque la ranura superior del cartucho en el borde del soporte y presione.  
Placez la rainure supérieure de la cassette dans la lèvre du support et poussez.  
Enclenchez en place.

**6**

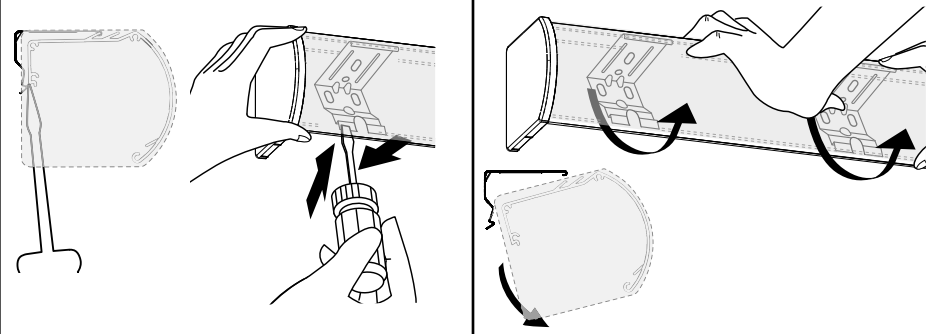
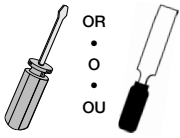
**Install cord guide**  
**Instale la guía de cordón**  
**Installer le guide de cordon**



Mount cord guide on the wall, leaving some slack in the cord.  
 Monte la guía del cordón en la pared dejando el cordón un poco suelto.  
 Installer le guide de cordon sur le mur en laissant du jeu dans le cordon.



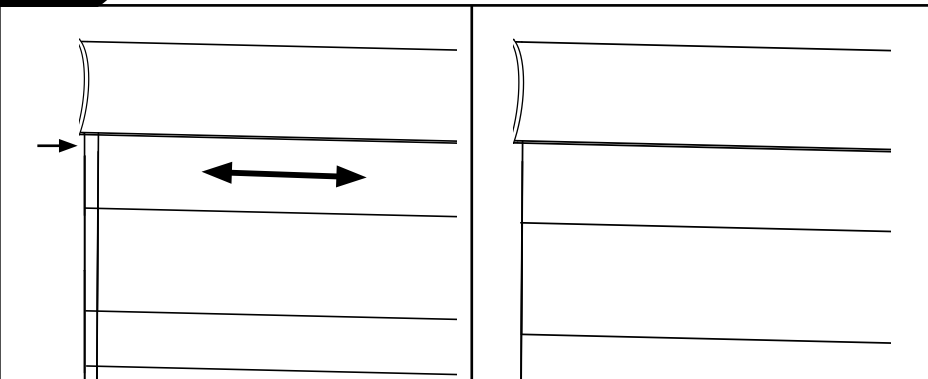
**Shade removal**  
**Remoción de la persiana**  
**Enlèvement du store**



To remove shade from brackets, push up to release cassette. This may require pressure. Pull down and rotate.  
 Para remover la persiana de los soportes, empuje hacia arriba para liberar el cartucho. Esto puede requerir presión. Rote hacia abajo.  
 Pour retirer le store des supports, appuyer pour dégager la cassette. Une certaine pression peut être nécessaire. Faire tourner vers le bas.



**Shade adjustment**  
**Ajuste de la ventana**  
**Réglage du store**



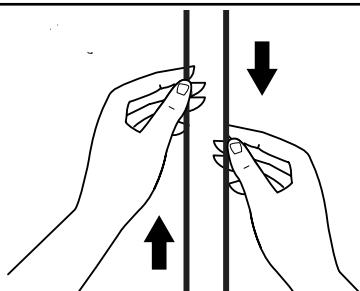
Unaligned • No Alineado • Non Aligné

Aligned • Alineado • Aligné

You can adjust the alignment of the front to back fabric by shifting the back fabric to the left or right at the top of the shade when the shade is in the lowered position.  
 Puede ajustar la alineación de la tela frontal a la trasera pasando la tela trasera a la izquierda o a la derecha en la parte superior de la persiana cuando esta está baja.  
 You can adjust the alignment of the front to back fabric by shifting the back fabric to the left or right at the top of the shade when the shade is in the lowered position.



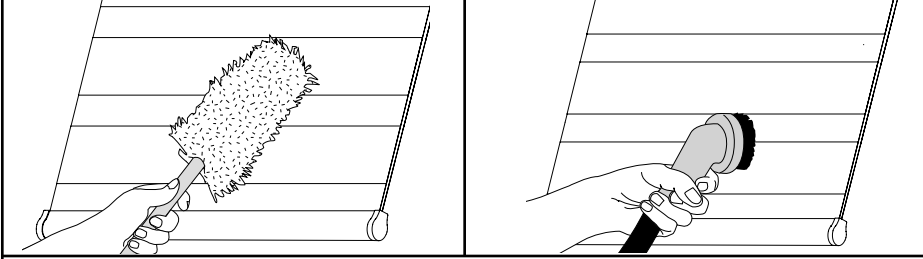
**Shade operation**  
**Operación de la persiana**  
**Fonctionnement du store**



Pull cord in front to raise and close the shade; pull cord in back to lower and open the shade.  
 Tire el cordón frontal para levantar y cerrar la persiana, tire el cordón trasero para bajar y abrir la persiana.  
 Tirer le cordon avant pour relever et fermer le store; tirer le cordon arriere pour abaisser et ouvrir le store.



**Cleaning and care**  
**Limpeza y cuidado**  
**Entretien et nettoyage**



Dust regularly with a feather duster, vacuum with low suction or blow away dust with a hair dryer on a cool setting. Static may occur in dry conditions. If the front and back panels appear to cling together, an anti-static product (such as Static Guard®) may be used to eliminate the static buildup.

\*Static Guard® is a registered trademark of B&G Foods North America, Inc.

Limpe regularmente con un plumero o una aspiradora con potencia de succión baja o quite el polvo con un secador de cabello con opción de aire frío. En ambientes secos se puede generar estática. Si los paneles frontales y traseros se pegan, se puede usar un producto antiestática (como Static Guard®) para eliminar la acumulación de estática.

\*Static Guard® es una marca registrada de B&G Foods North America, Inc.

Épousseter régulièrement avec un plumeau, un aspirateur à faible succion ou un séchoir à cheveux à basse température. De l'électricité statique peut survenir dans des conditions sèches. Si les panneaux avant et arrière semblent se coller ensemble, un produit antistatique (comme Static Guard®) peut être utilisé pour éliminer l'accumulation d'électricité statique.

\*Static Guard® est une marque déposée de B&G Foods North America, Inc.

Cientes de México: llamar al 01-800-909-0793 para obtener instrucciones sobre el lugar al que deben enviar el producto para su reparación.

Importador en México:  
 Springs Window Fashions Sales Company de México, S. de R.L. de C.V.  
 Carretera Federal Reynosa a Matamoros Sin Número Edif 10 A  
 Prologis Park, Ciudad Reynosa, Tamaulipas CP 88780  
 TEL. (899) 954-0361

Customers located in the USA and Canada:  
 Contact our Customer Service Center at 1-800-221-6352  
 Springs Window Fashions LLC  
 8467 Route 405 South, P.O. Box 500  
 Montgomery, PA 17752